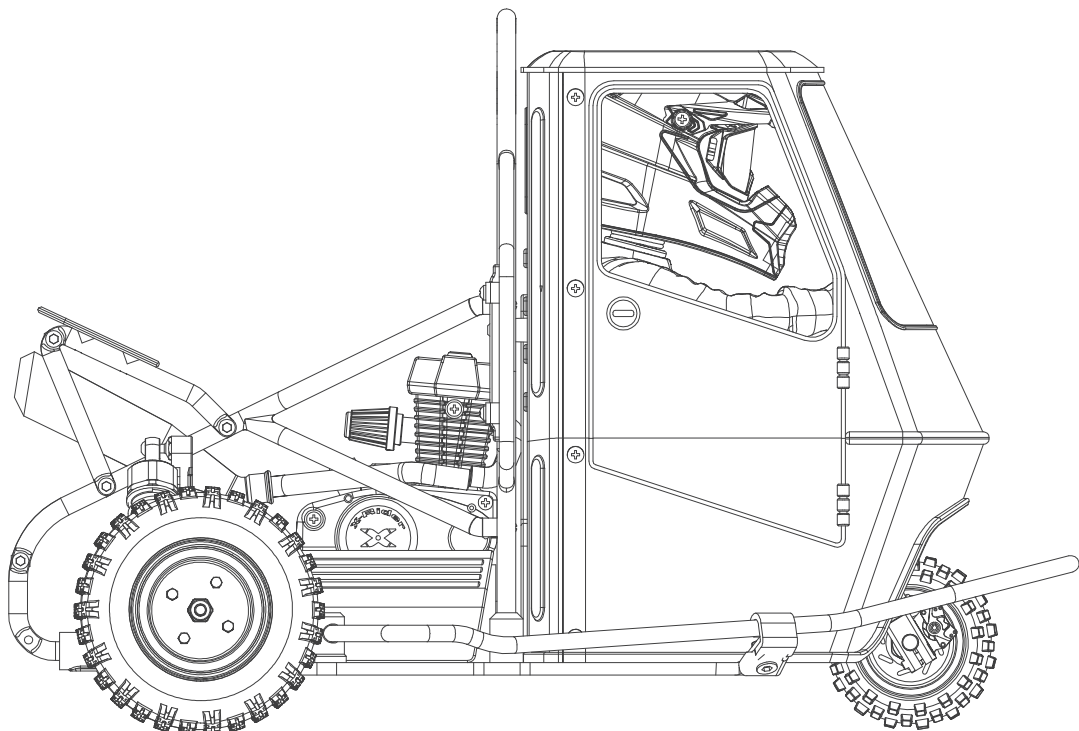


FLAMINGO

1/8 遙控趣味三輪車

火鳥嘟嘟說明書



01 產品聲明

感謝您購買 XRIDER 火鳥嘟嘟三輪車，相信這一新產品會給您帶來無限歡樂。在使用產品前請認真閱讀產品使用指南，並妥善保管。因違反本手冊中的安全注意事項及使用事項而導致之事故，本公司不承擔任何責任。

火鳥嘟嘟是一款娛樂級別的 (R/C) 模型三輪車。本產品擁有以下特點：

- 該車具有高度操控性，操作和安裝都非常簡易；
- 入彎性能動作順暢，姿態有如漂移車一樣的強勁；
- 可作二輪傾側的特技表演；
- 多變的外型和頭部可搖晃的Q版駕駛員，讓整部車更顯喜感
- 車子可加上豐富的延伸配件及外觀可塑性強，十分適宜親子間DIY互動，透過這樣的共同話題，增加親子間的話題及情誼發展。

為了更加充分的發揮這些性能，更好的體會其中樂趣，請在使用前仔細閱讀說明書。每輛三輪車出廠前都經過嚴格的測試與調試，我可保證，客戶購買的產品打開包裝後，無任何材料及工藝方面的問題。購買之日起90天內，我將免費為客戶維修。售後聯繫郵箱為service@cx3rider.com。由於碰撞，翻車，用戶自行更改配置，屬於保養或者任何不當使用引起的損壞，將不在保修範圍內。由終端用戶自行安裝或自行安裝所適用的材料引起的任何問題，亦不屬於保修範圍。

02 安全說明

1. 關於本說明書中使用標識

- ⚠注意：此標識提醒您注意避免傷害到自己及他人。
- 📌提示：此標識是作為一個小提示供使用過程中一個參考。

2. 關於產品使用的電源

- 本產品使用鎳氫電池。
- 請注意電池的正負極，以確保安裝正確，錯誤的安裝可能導致電池的損害。
- 充電時，請不要在易燃材料上充電，否則可能會導致火災事故等情況發生。
- 請不要在直射陽光下等高溫場所進行充電。充電時，請不要長時間在充電附近。

3. 關於兒童安全

- 此模型不是玩具。它為14歲及以上年齡設計。
- 此產品含有微小、尖銳部分，請在組裝、使用及保存時避免嬰幼兒觸及。

4. 關於使用者的人身安全

- 強烈推薦初次接觸者在有經驗者的指導下組裝及操作此產品。
- 請小心使用剪刀，縫紉及螺絲刀等。
- 請勿觸及轉動的齒輪。它們會導致受傷。
- 在模型運行中及運行後一段時間，電機和電池處於極熱狀態，在其冷卻前請勿觸及。

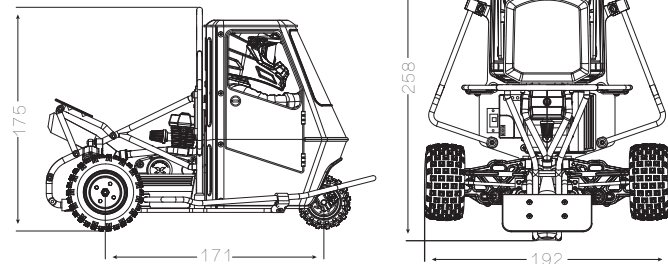
5. 關於產品的使用範圍

- 此模型可在多種地面玩耍，如：瀝青、地板磚、短毛毯、小沙石地等。
- 請勿在公路，擁擠地區及兒童附近操作模型，可能會導致危險情況發生。
- 請勿在飛機、自動門或報警器等自動控制機器附近、醫院和電子醫療器械周邊等場所使用，本產品發出的電波信號可能會對上述機器產生影響，造成失誤。

6. 關於產品的維護與保養

- 請避免將模型放置在高溫、潮濕及陽光直曬處。
- 請勿使用水、溶劑等清洗車殼。
- 請用清潔軟布擦拭。

03 產品尺寸



04 跑前準備工作

1. 檢查包裝裏的部件

- 打開包裝盒，有以下部件：車架1套，發射機1支，電池1塊，輔料包1份
- 以下配件客戶需要單獨購買：潤滑油，3A幹電池。
- 以下工具在操作中有可能會使用到：

內六角螺絲刀，車用小十字扳手，十字螺絲刀，鑷子，內六角扳手

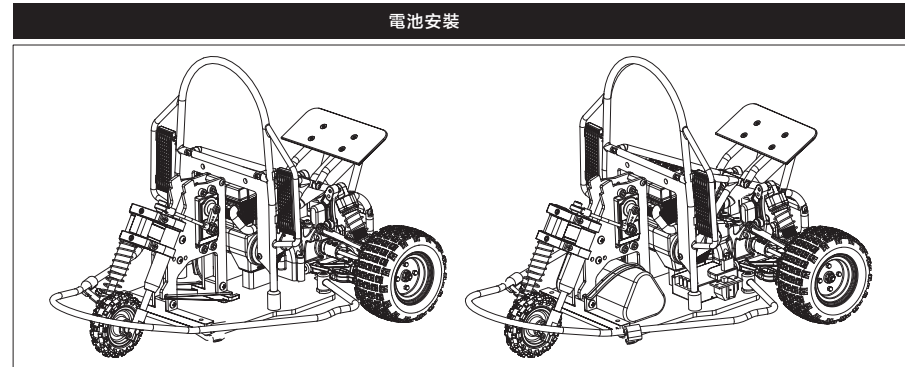
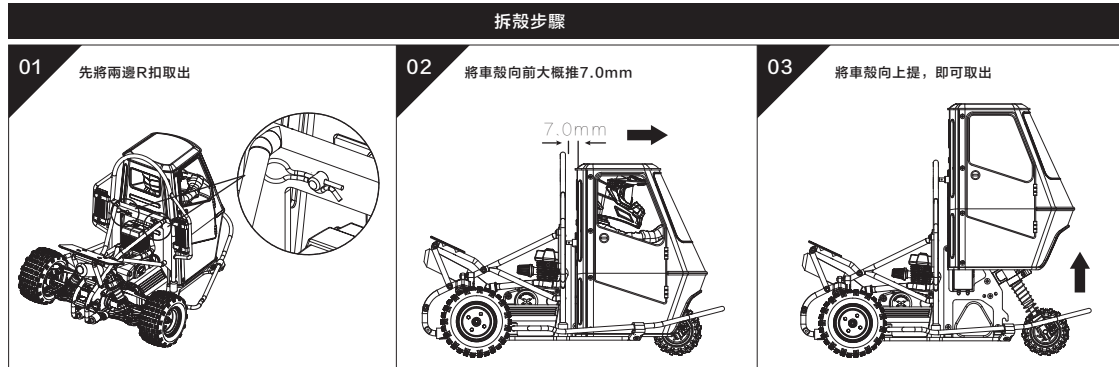
2. 將車殼背部的R扣拆下并取出車殼（見下圖）

3. 連接電池與接收機的連接線，用皮筋固定電池（見下圖）

4. 將重新卡上車殼，車殼柱穿過車架并用R扣固定

5. USB充電器LED指示燈：

- 接通電源，未接入負載時指示燈常亮
- 正常充電時慢閃
- 充滿時熄滅
- 輸出故障時快閃



05 遙控器系統

安裝電池：

- 拆下電池蓋。
- 更換舊電池，更換新的AAA尺寸電池

請在電壓指燈開始閃爍提示電量不足時，更換新電池。

REV調整：

- ST拉向左到底或者右到底不動，按下REV約5秒為ST方向反向調節；
 - TH拉向前到底或者后到底不動，按下REV約5秒為TH方向反向調節；
- DR調整：
- ST轉向左到底不動，轉向右到底不動，按下TRIM+，TRIM-按鍵可以調整ST角度最大幅度增大或者減小；
 - TH拉向前到底或者后到底不動，按下REV約5秒為TH方向反向調節；

低電壓保護

使用AAA電池或鎳氫電池時，當電池電量低時，不要操作無線電系統，當電壓低於4.5V ± 0.2時，蜂鳴器持續鳴響，LED應開始閃爍。

